

床養生の新提案! タイヤカバー

バッテリー式高所作業車用

■ シャンプーハット方式で取付簡単

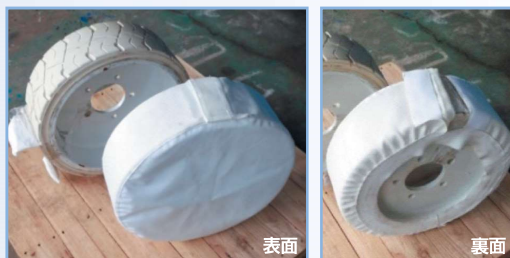
■ 高強度素材採用

■ 布製で床に傷をつけにくい

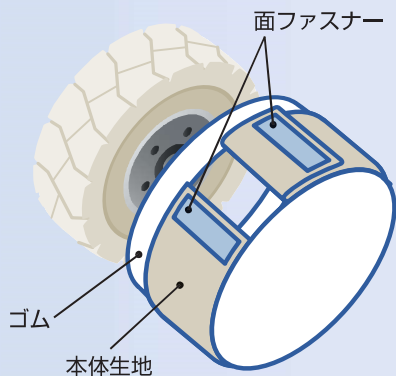
■ ゴムと面ファスナーで高フィット性

濡れた床面での使用はカバーの耐久性を著しく低下させる要因となりますのでご使用はお控えください。

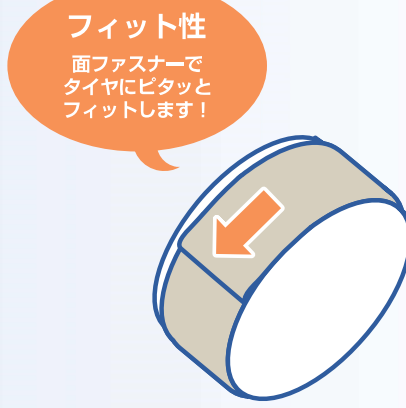
タイヤカバー 使用膜材	HL 製		他社製	
	タテ	ヨコ	タテ	ヨコ
引張強度 (kgf/3cm)	560	550	160	135
引張強度 (kgf)	210	200	9	10



装着方法



製品の面ファスナーを外し、取付口を広げて装着します



面ファスナーをとめて完成

タイヤ対応サイズ

● 3.00-5	SV04B・WM05CNS	● 323-100	SV06ENS・E6・1930ES
● 3.00-5 10x3	PH40・ENTLO45	● 15x5	XH60・XH97・compact10
● 3.50-5	ENTLO6	● 406-127 406-125	SV06CD SV08CD
● 12x4.5	GS1930	● 4.00-8	SV06B・SV08B・KH60/65
● 12.5x4.25	optimum8		

■ フォークリフト、トラックなどのオーダーメイドも承ります
■ 在庫即納 お問い合わせください